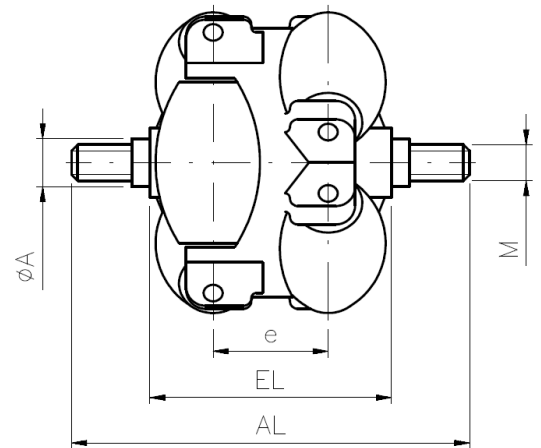
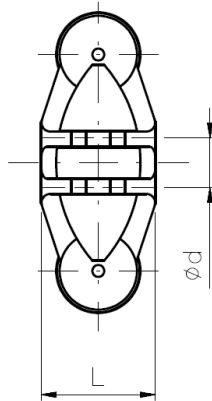
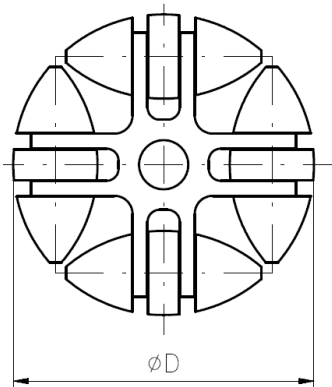
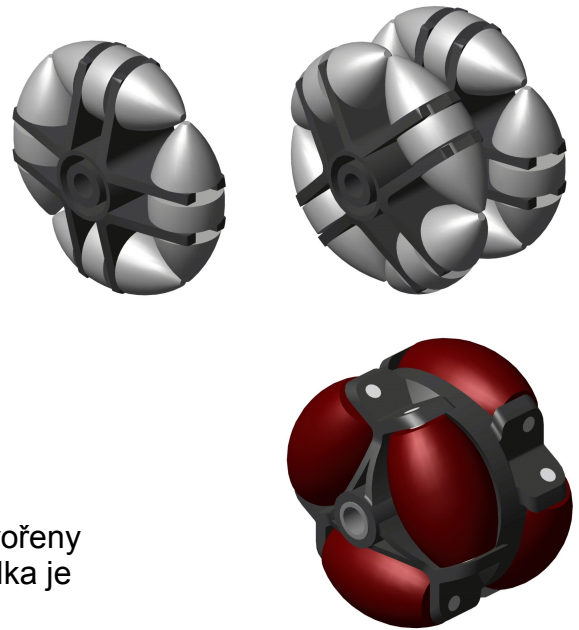


AR, ASR, AWR

Vícesměrné kladky

- Vícesměrné kladky dovolují pohyb všemi směry
- Používají se pro manipulaci s plastovými boxy, kartóny apod. které je potřeba třídit, přetočit jiným směrem atd.
- Vhodné k vytvoření velkých manipulačních stolů libovolné velikosti
- **AWR** kladky jsou určeny pro robustní konstrukce. Jsou tvořeny soudečkovými válečky nasazenými mezi žebry. Celá kladka je posazena na ocelovou hřídel.



Označení	Provedení	Rozměry			Materiál	Max.Zatížení kg
		Ø D	Ø d	L		
AR 50	jednoduchá	50	8,3	19,5	plast	5
ASR 50	dvojitá	50	8,3	39	plast	10
AR 60	jednoduchá	60	8,3	25	plast	10
ASR 60	dvojitá	60	8,3	51	plast	20
AR 80	jednoduchá	80	8,3	30	plast	20
ASR 80	dvojitá	80	8,3	60	plast	40
AR 120	jednoduchá	120	8,3	60	ocel	125
ASR 120	dvojitá	120	8,3	95	ocel	250

Označení	Rozměry				Materiál	Max.Zatížení kg
	Ø D	EL	AL	Ø A / M		
AWR 40	40	31	-	8	Červený polyamid	10
AWR 40 PUR	40	31	-	8	Zelený polyuretan	10
AWR 40 hřídel	-	-	50	8/M6	Pozinkovaná ocel	10
AWR 48	48	41	-	8	Šedý polyamid	15
AWR 48 hřídel	-	-	58	8/M6	Pozinkovaná ocel	15
AWR 60	60	50	-	8	Šedý polyamid	20
AWR 60 PUR	60	50	-	8	Zelený polyuretan	20
AWR 60 hřídel	-	-	71	8/M6	Pozinkovaná ocel	20
AWR 80	80	66	-	8	Šedý polyamid	40
AWR 80 PUR	80	66	-	8	Zelený polyuretan	40
AWR 80 ALU	80	66	-	8	Aluminium	40
AWR 80 hřídel	-	-	88	8/M6	Pozinkovaná ocel	40
AWR 120	120	93	-	12	Šedý polyamid	60
AWR 120 PUR	120	93	-	12	Zelený polyuretan	60
AWR 120 hřídel	-	-	129	12/M10	Pozinkovaná ocel	60