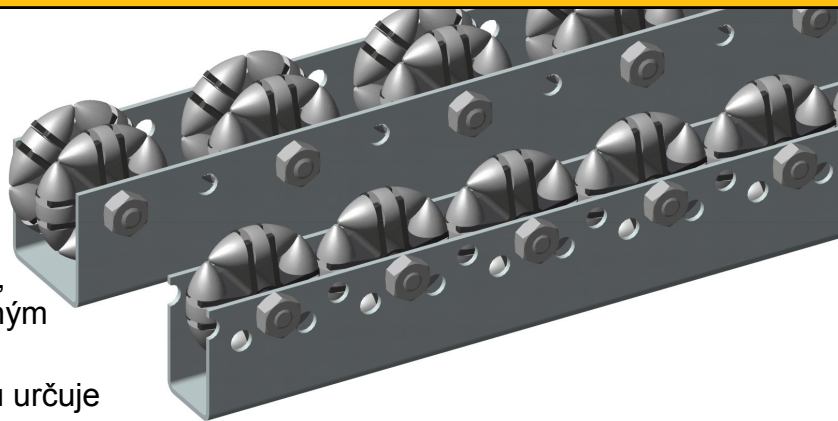


Vícesměrné lišty AR/ASRS



- Používají se pro manipulaci s plastovými boxy, kartóny apod. které je potřeba třídít, přetočit jiným směrem atd.
- Rozměry a hmotnost přepravovaného nákladu určuje rozteč a typ kladek.
- Lišta je vyrobena z pozinkovaného plechu, jednotlivé kladky jsou výměnné
- Standardní délka 3000mm, jiné délky dle požadavku
- Při objednávání lišt je nutno uvést označení dle typu kladičky, rozteč kladiček a požadovanou délku lišty

Lišta s kladičkama AR 50			
Označení	Rozteč	Rozměr U prof.	Celk. Výška spodní/horní otvor
AR 50/50/...	50	44x28x44x2	54/62
AR 50/75/...	75	44x28x44x2	54/62
AR 50/100/...	100	44x28x44x2	54/62
AR 50/125/...	125	44x28x44x2	54/62

- Průřezový modul **2,2cm³**, únosnost kladky **5kg**

Lišta s kladičkama ASR 50			
Označení	Rozteč	Rozměr U prof.	Celk. Výška spodní/horní otvor
ASRS 50/66/...	66	45x44x45x2	60
ASRS 50/100/...	100	45x44x45x2	60
ASRS 50/133/...	133	45x44x45x2	60
ASRS 50/166/...	166	45x44x45x2	60

- Průřezový modul **2,2cm³**, únosnost kladky **10kg**
- Příslušenství – Stoper EA 50

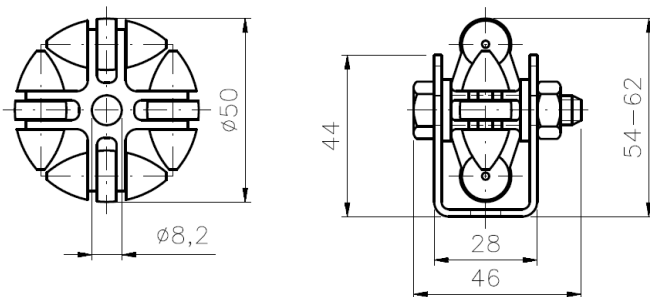
Lišta s kladičkama ASR 60			
Označení	Rozteč	Rozměr U prof.	Celk. Výška spodní/horní otvor
ASRS 60/66/...	66	50x58x50x2,5	70
ASRS 60/100/...	100	50x58x50x2,5	70
ASRS 60/133/...	133	50x58x50x2,5	70
ASRS 60/166/...	166	50x58x50x2,5	70

- Průřezový modul **3cm³**, únosnost kladky **20kg**
- Příslušenství – Stoper EA 60

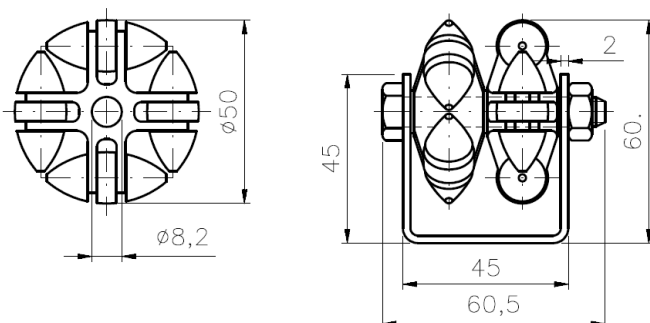
Lišta s kladičkama ASR 80			
Označení	Rozteč	Rozměr U prof.	Celk. Výška spodní/horní otvor
ASRS 80/100/...	100	60x67x60x3	90
ASRS 80/133/...	133	60x67x60x3	90
ASRS 80/166/...	166	60x67x60x3	90
ASRS 80/200/...	200	60x67x60x3	90

- Průřezový modul **5,2cm³**, únosnost kladky **40kg**
- Příslušenství – Stoper EA 80

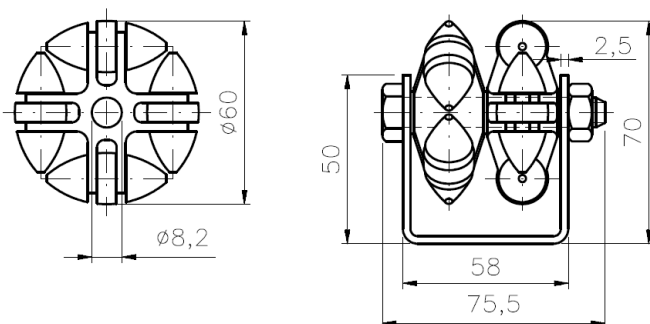
AR 50



ASR 50



ASR 60



ASR 80

