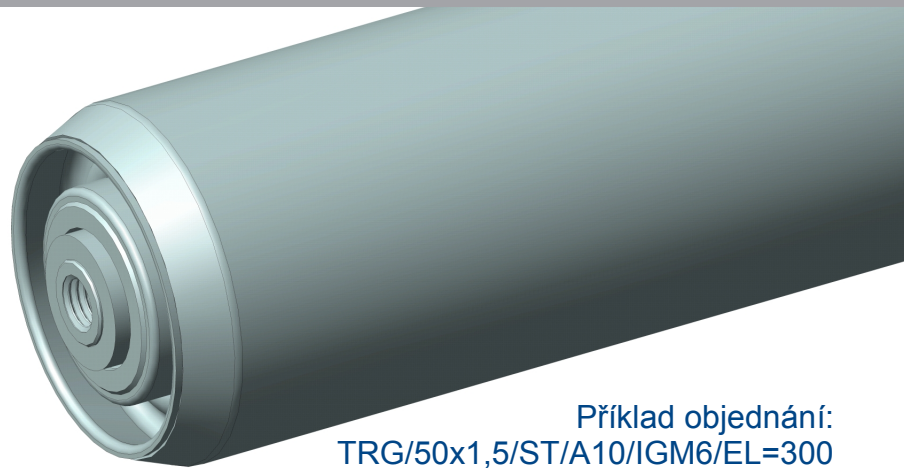


TRG

Ocelové válečky



- Max. zatížení:**

Ø16 – Ø20	10kg
Ø30	60kg
Ø40 – Ø80	120kg

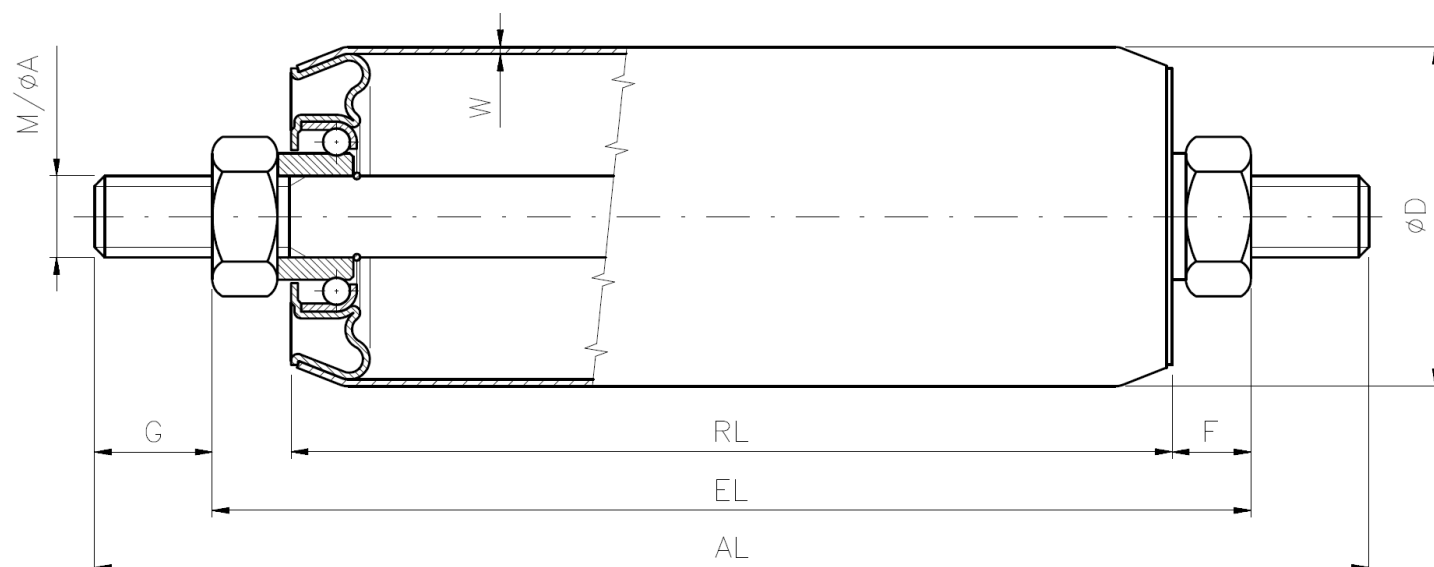
Max. rychlost 0,6m/s

Tepl. odolnost -30 až +80°C

Příklad objednání:

TRG/50x1,5/ST/A10/IGM6/EL=300

- **Trubka:** přesná ocelová
- **Čelo:** TRG 16-20 termoplast, TRG 30 a výše plechový výlisek s integrovaným kuličkovým ložiskem
- **Užití:** poháněné a nepoháněné, válečkové, pásové, gravitační dopravníky



Označení	DxW	Ø A hřídele	M			IGM		FA		SW		
			M	G	F	IG	F	G	F	SW	G	F
TRG/16x1/ST/A5/...	16x1,0	5	-	-	-	-	-	8	2,5	-	-	-
TRG/20x1,5/ST/A6/...	20x1,5	6	M6	15	7,5	-	-	8	2,5	-	-	-
TRG/20x1,5/ST/A8/...	20x1,5	8	M8	15	9,5	-	-	10	3	-	-	-
TRG/30x1/ST/A8/...	30x1,0	8	M8	15	9,5	-	-	10	3	-	-	-
TRG/40x1,5/ST/A8/...	40x1,5	8	M8	15	9,5	-	-	10	3	-	-	-
TRG/40x1,5/ST/A10/...	40x1,5	10	M10	15	9	M6	3	10	3	8	10	3
TRG/40x1,5/ST/A12/...	40x1,5	12	M12	15	10	M8	3	10	3	10	10	3
TRG/50x1,5/ST/A8/...	40x1,5	8	M8	15	9,5	-	-	8	3	-	-	-
TRG/50x1,5/ST/A10/...	50x1,5	10	M10	15	9	M6	3	10	3	8	10	3
TRG/50x1,5/ST/SK11/...	50x1,5	SK11	-	-	-	-	-	10	3	-	-	-
TRG/50x1,5/ST/A12/...	50x1,5	12	M12	12	10	M8	3	10	3	10	10	3
TRG/50x2/ST/A10/...	50x2,0	10	M10	15	9	M6	3	10	3	8	10	3
TRG/50x2/ST/SK11/...	50x2,0	SK11	-	-	-	-	-	10	3	-	-	-
TRG/50x2/ST/A12/...	50x2,0	12	M12	15	10	M8	3	10	3	10	10	3
TRG/60x2/ST/A10/...	60x2,0	10	M10	15	9	M6	3	10	3	-	-	-
TRG/60x2/ST/SK11/...	60x2,0	SK11	-	-	-	-	-	10	3	-	-	-
TRG/60x2/ST/A12/...	60x2,0	12	M12	15	10	M8	3	10	3	-	-	-
TRG/80x2/ST/A10/...	80x2,0	10	M10	15	9	M6	3	10	3	8	10	3
TRG/80x2/ST/SK11/...	80x2,0	SK11	-	-	-	-	-	10	3	-	-	-
TRG/80x2/ST/A12/...	80x2,0	12	M12	15	12	M8	5	10	5	10	10	5