

TRK-2K

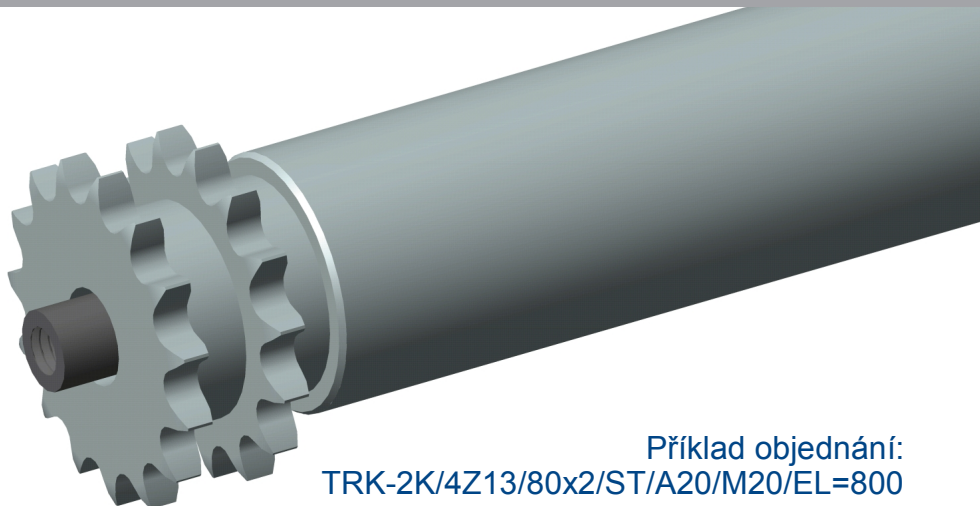
Kovové válečky

- Max. zatížení 340kg
Max. rychlost 0,5m/s
Tepl. odolnost -30 až +80°

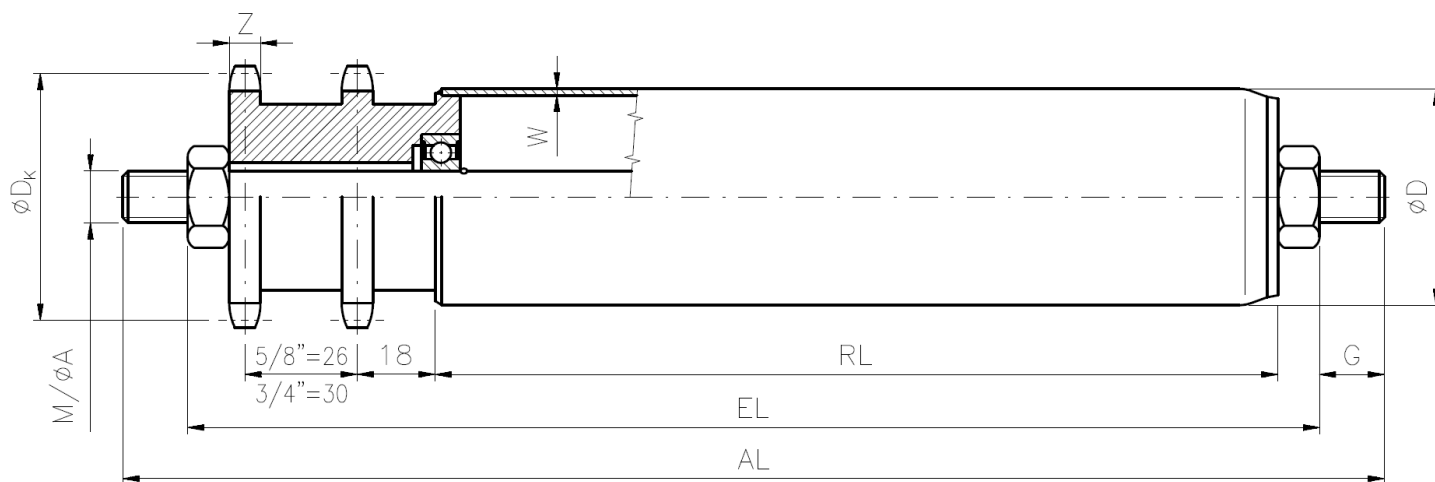
- Trubka: přesná ocelová

- Řetězové kolo: z plné oceli, svařené s pláštěm, ložisko kuličkové jednořadé 6204 nebo 6305 (alternativně ZZ, RS)

- Protičelo: plechový výlisek jako u válců TRK



Příklad objednání:
TRK-2K/4Z13/80x2/ST/A20/M20/EL=800



a=18 (vzdálenost od kraje hřídele do poloviny zubu ozubeného kola – pouze typ IGM)

Označení	DxW	Ø A hřídele	Řetězové kolo	M			IGM	
				M	EL=RL+	G	IG	EL=RL+
TRK-2K5/8Z15/63,5x2,9/ST/A20/...	63,5x2,9	20	5/8" x 3/8" 15 zubů	M20	85	25	M12	67
TRK-2K5/8Z15/80x2/ST/A20/...	80x2,0	20	5/8" x 3/8" 15 zubů	M20	85	25	M12	67
TRK-2K5/8Z15/89x2,9/ST/A20/...	89x2,9	20	5/8" x 3/8" 15 zubů	M20	85	25	M12	67
TRK-2K5/8Z15/108x3,25/ST/A20/...	108x3,25	20	5/8" x 3/8" 15 zubů	M20	85	25	M12	67
TRK-2K5/8Z15/63,5x1,8/ST/A25/...	63,5x1,8	25	5/8" x 3/8" 15 zubů	M24	87	30	M16	67
TRK-2K5/8Z15/80x2/ST/A25/...	80x2,0	25	5/8" x 3/8" 15 zubů	M24	87	30	M16	67
TRK-2K5/8Z15/89x2,9/ST/A25/...	89x2,9	25	5/8" x 3/8" 15 zubů	M24	87	30	M16	67
TRK-2K5/8Z15/108x3,25/ST/A25/...	108x3,25	25	5/8" x 3/8" 15 zubů	M24	87	30	M16	67
TRK-2K3/4Z13/80x2/ST/A20/...	80x2,0	20	3/4" x 7/16" 13 zubů	M20	89	25	M12	71
TRK-2K3/4Z13/89x2,9/ST/A20/...	89x2,9	20	3/4" x 7/16" 13 zubů	M20	89	25	M12	71
TRK-2K3/4Z13/108x3,25/ST/A20/...	108x3,25	20	3/4" x 7/16" 13 zubů	M20	89	25	M12	71
TRK-2K3/4Z13/133x3,6/ST/A20/...	133x3,6	20	3/4" x 7/16" 13 zubů	M20	89	25	M12	71
TRK-2K3/4Z13/80x2/ST/A25/...	80x2,0	25	3/4" x 7/16" 13 zubů	M24	91	30	M16	71
TRK-2K3/4Z13/89x2,9/ST/A25/...	89x2,9	25	3/4" x 7/16" 13 zubů	M24	91	30	M16	71
TRK-2K3/4Z13/108x3,25/ST/A25/...	108x3,25	25	3/4" x 7/16" 13 zubů	M24	91	30	M16	71
TRK-2K3/4Z13/133x3,6/ST/A25/...	133x3,6	25	3/4" x 7/16" 13 zubů	M24	91	30	M16	71